

Floculador de Grãos

Floculador de Granos

Flaking Roller Mill



www.ferrazmaquinas.com.br | [vendas@ferrazmaquinas.com.br](mailto: vendas@ferrazmaquinas.com.br)

Floculador

Equipamento de grande atividade para melhorar a digestibilidade principalmente em grãos de milho, soja e aveia, utilizados largamente no preparo de rações e dietas de equinos e bovinos.

Floculador de Granos

Equipo de gran actividad para mejorar la digestibilidad principalmente en granos de maíz, soya y avena, utilizados ampliamente en la preparación de alimentos balanceados y dietas de equinos y bovinos.

Flaking Roller Mill

Equipment with a great activity to improve animal digestibility, mainly for corn, soybeans and oats, widely used for horses and cattle diets.

Câmara de Vapor
Camara de Vapor
Chamber of Steam

ESPECIFICAÇÕES TÉCNICAS - Floculador

Modelo: Floculador Ø 400mm X 1000mm

Motor: WEG 30 CV, 1750 rpm – Carcaça W22 Plus

ESPECIFICAÇÕES TÉCNICAS – Alimentador Rotativo

Modelo: Alimentador Rotativo do Laminador Ø400mm

Motoredutor: R37DRE90M4 - 2CV - 1,5kW - 89RPM

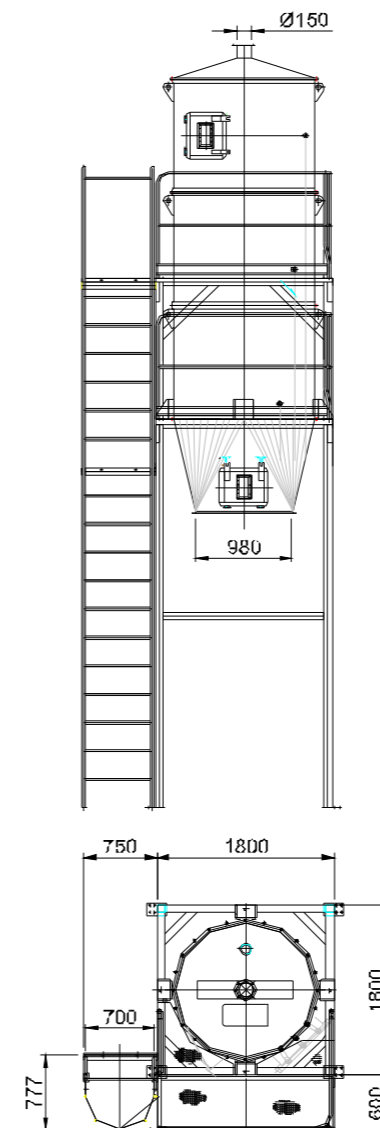
Capacidade
Capacidad
Capacity **3t/h**



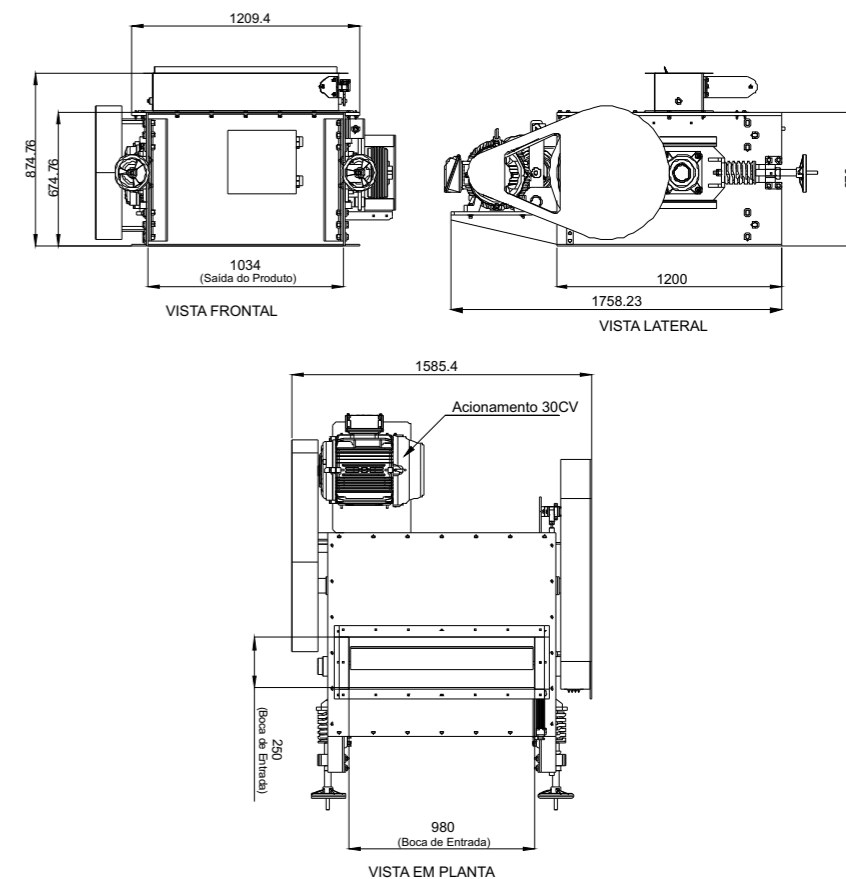
Imagem ilustrativa. Produtos sujeitos a alterações técnicas sem aviso prévio.



DIMENSIONAL CÂMARA DE VAPOR



DIMENSIONAL GERAL – Laminador Ø400mm



DIMENSIONAL GERAL – Alimentador Rotativo

